

新闻稿

**MAN Diesel & Turbo**



## 曼柴油机与透平公司：优化的硝酸（HNO<sub>3</sub>）设备链方案 在市场中备受信赖

成熟的轴流压缩机技术 **MAX1** 现可用于化肥行业

曼柴油机与透平公司为化肥行业推出了涡轮机方案，将硝酸的生产能力提高到一个新水平。该方案的核心部分叫 **NAMAX**，是一款型号为 **AG-MAX1** 的轴流式压缩机。这是世界上最先进的工业轴流式压缩机工艺，将继续在其他行业书写他的成功历史。

现在就有客户登记订购采用 **MAX1** 工艺的 **NAMAX** 方案，这突显了曼柴油机与透平公司在化肥行业数百万设备链市场中的领导地位。曼柴油机与透平公司为许可证签发机构蒂森克虏伯工业解决方案公司在波兰的最终客户供应一条 **NAMAX** 设备链：**Grupa Azoty** 将借助先进的生产方案扩大其在东波兰 **Pulawy** 的化肥生产。

“硝酸是世界上最重要的工业原料之一”，**Oberhausen** 曼柴油机与透平公司副总裁 **Lothar Wallscheid** 博士说到。“我们为能源密集型生产工艺开发了基于 **MAX1** 空气压缩机的高效设备链方案。除了具有很多其他优点，这对硝酸的生产还具有特别的意义：效率更高，投资更少。”

在之前的方案中，设备链中的设备通过中间传动机构相连，而 **NAMAX** 方案的最大优势在于直接驱动，从而省去了传动机构。与之前的设备链相比，效率可提高数个百分比 – 等于大大降低了 **HNO<sub>3</sub>** 生产时的生产投入和运营成本。

**NAMAX** 方案除了包括一台 **MAX1** 空气压缩机外，还包括其他成熟的设备：一台用于氮氧化物压缩的径向压缩机、一台曼蒸汽涡轮机和一台提供驱动力的曼轴向膨胀机。一手提供所有四台设备，整个设备链完美匹配，将要求苛刻的硝酸生产过程提高到最大效率。

**曼柴油与透平**

德国奥格斯堡市

Stadtbachstraße 1 号

邮编:86153

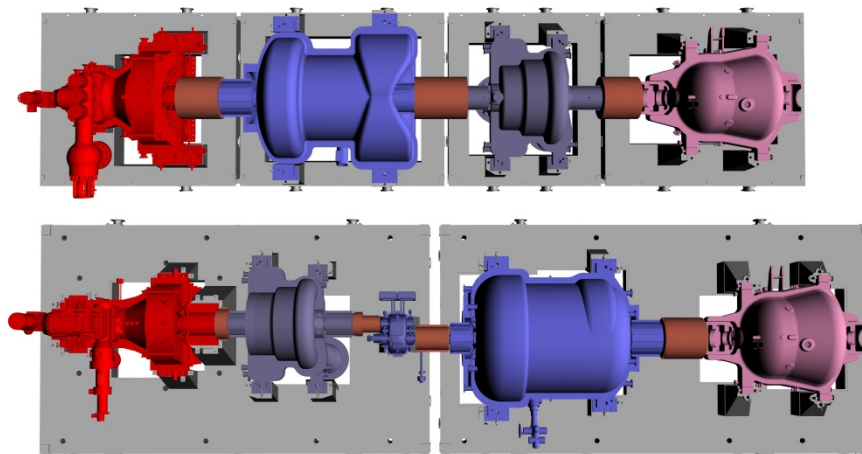
**集团传讯部**

Dr. Jan Dietrich Müller

电话: +49 (0) 821 – 322 3578

jan.mueller@man.eu

www.mandieselturbo.com



(MDT\_NAMAX\_comparison\_vergleich.jpg) 效率更高、模块化程度更高、结构尺寸明显降低：NAMAX 方案（上）与之前的 MAN 方案比较。组成设备：蒸汽涡轮机、空气压缩机、（传动机构）、NO<sub>x</sub>压缩机、轴向膨胀机。

#### 曼柴油机与透平公司介绍

位于德国奥格斯堡的曼柴油机与透平是世界领先的大缸径柴油及燃气发动机和透平机械制造商。全球员工约 15,000 名，主要分布在德国、丹麦、法国、瑞士、捷克、印度和中国等 100 多个国家和地区。公司的产品包括二冲程和四冲程船用及电站用发动机，涡轮增压器，可调螺距螺旋桨，燃气及蒸汽发动机，压缩机和化学反应器。曼柴油机与透平产品涵盖全系列船舶推进系统，石油和天然气领域、流程工业应用的透平机械以及发电站工程总包。公司为全球客户提供 MAN PrimeServ 品牌的全方位售后服务。

Press Release  
**MAN Diesel & Turbo**



Press Release  
Page 3 / 3